

# SK-70

## ŞAMANDIRALI KONDENSTOP

### GENEL ÖZELLİKLER

Ayvaz SK-70 Şamandıralı Kondensstoplar, özellikle kondens miktarı ile değişen sürekli tahliyeyi buhar doyma sıcaklığında gerçekleştirir. Ani ve geniş basınç değişimlerinden etkilenmez. Daha çok, kondens tahliyesinin hızlı olması istenen, kondens birikiminin boru hattında olmasının sakıncalı olduğu sistemler için tercih edilir. Otomatik sıcaklık kontrollü sistemler için ideal kondensstopdur.

Tahliye görevini yerine getiren şamandıranın yanısıra, hava tahliyesi de gövde içinde mevcut termostatik kapsül tarafından gerçekleştirilir. Böylece boru hattında, hava birikintileri ile oluşan koç darbeleri önlenmiş olur. Aynı zamanda şamandıranın herhangi bir nedenle fonksiyonunu kaybetmesi durumunda termostatik kapsül devreye girerek kondens tahliyesine devam eder ve sistemde tıkanıklığı önler.

#### Malzeme Yapısı:

**Gövde ve kapak:** GSC25 Çelik Döküm  
**İç aksam:** Paslanmaz Çelik

#### Bağlantılar:

Dişli, Flanşlı veya Soketli

#### Nominal Çap:

DN15 (1/2") - DN50 (2")

#### Basınç Değerleri:

Maks. 25 bar' a kadar

#### Çalışma Sıcaklığı:

Maks. çalışma sıcaklığı 250 °C

#### Uygulama:

- Isı eşanjörleri
- Isıtma bataryaları
- Tanklar
- Tavalar-tablalar
- Kurutma silindirleri
- Fırınlr
- İlaç endüstrisi
- Kimya endüstrisi
- Gıda endüstrisi

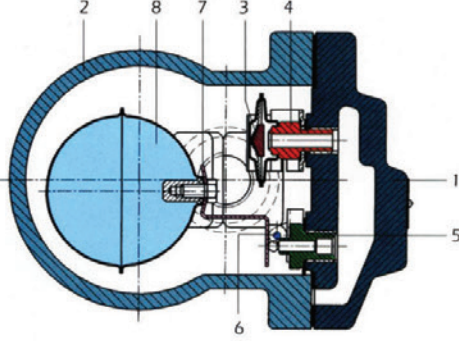
#### Montaj:

Kapak kısmı yatay ve dikey montaja uygun şekilde ayarlanabilir. (1/2"-1")  
Sadece yatay montaja uygundur. (1 1/4"-2")

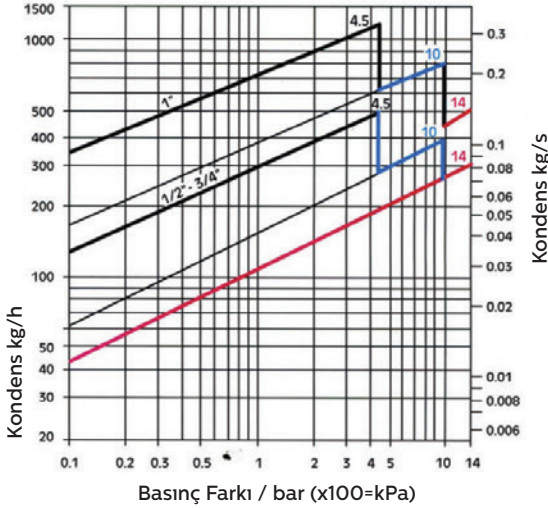
Bağlantı Şekli	Flanşlı	Dişli
Çaplar (mm)	15-20-25	1/2"- 3/4"-1"
Ağırlıklar (kg)	5.5-5.5-6.85	4.10-4.10-4.65

# SK-70 ŞAMANDIRALI KONDENSTOP

## DN15-25 TEKNİK ÖZELLİKLER

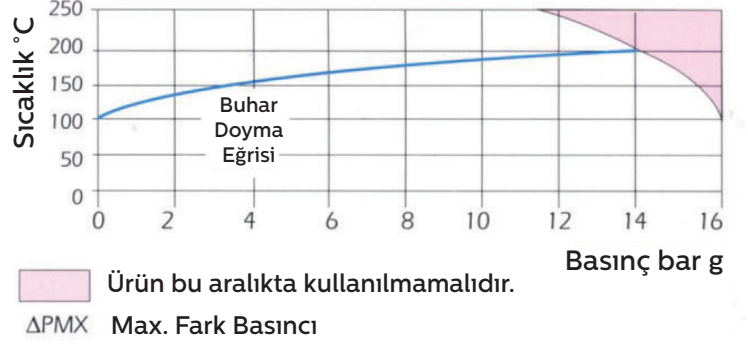


Tahliye Miktarları  
(1/2"-3/4"-1")

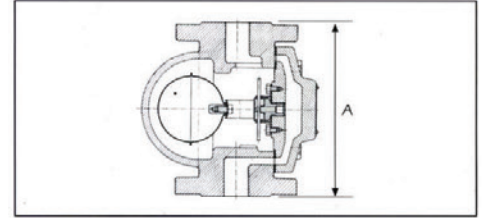
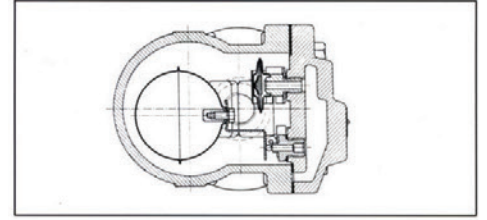


**Kırmızı Eğri** Δp= 14 bar için  
**Mavi Eğri** Δp= 10 bar için  
**Siyah Eğri** Δp= 4,5 bar için

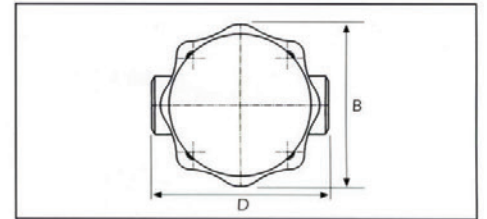
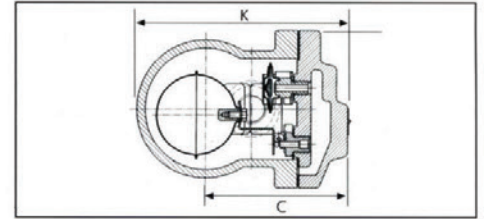
### Çalışma Aralığı



### FLANŞLI BAĞLANTI



### DİŞLİ BAĞLANTI



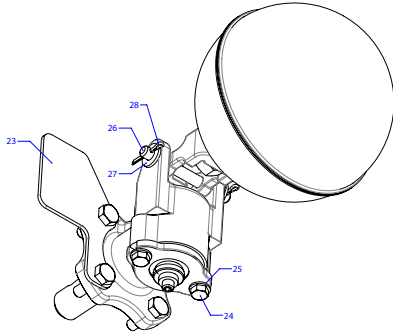
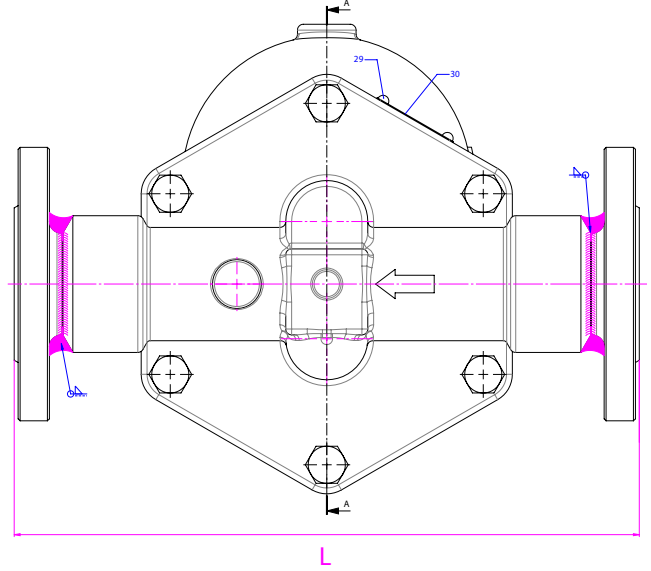
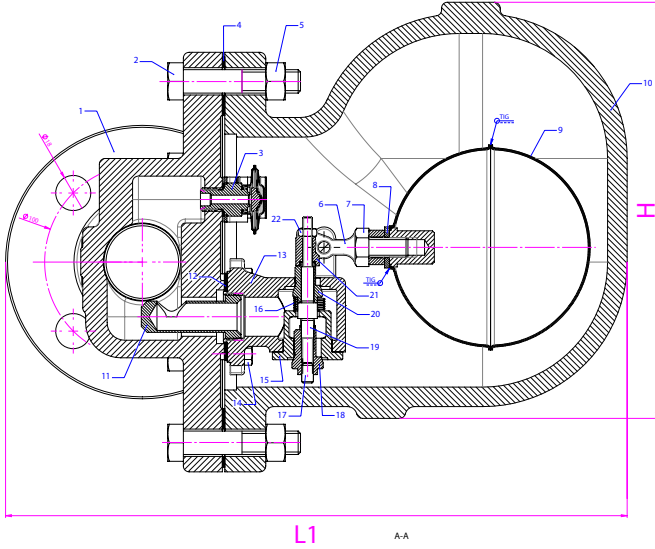
Çap	BOYUTLAR (mm)				
	A	K	B	C	D
15	150	150	108	68	122
20	150	150	108	68	122
25	160	167	108	107	145

Bütün ölçüler "mm" olarak verilmiştir.

No	PARÇA ADI	MALZEME
1	Kapak	Çelik Döküm-GSC-25
2	Gövde	Çelik Döküm-GSC-25
3	Termostatik Kapsül	Paslanmaz Çelik
4	Kapsül Siti	Paslanmaz Çelik
5	Şamandıra Siti	Paslanmaz Çelik
6	Kapama Valfi	Paslanmaz Çelik
7	Şamandıra Kolu	Paslanmaz Çelik
8	Şamandıra	Paslanmaz Çelik

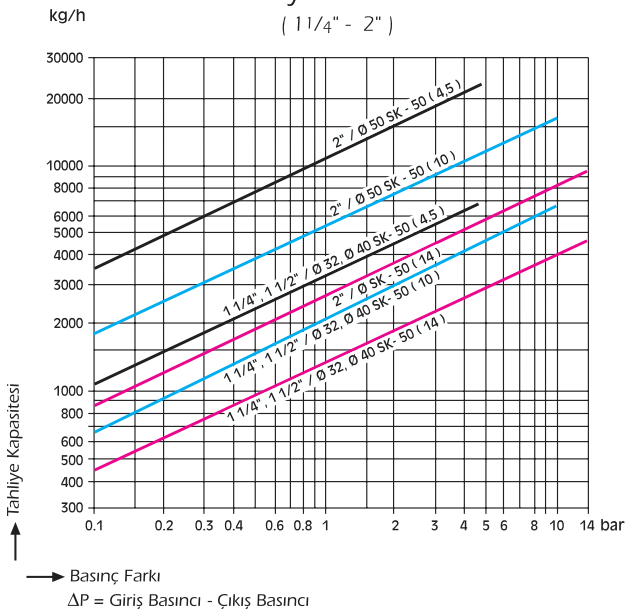
# SK-70 ŞAMANDIRALI KONDENSTOP

## DN32-50 FLANŞLI TEKNİK ÖZELLİKLER



DN (mm)	L	H	L1
32	320	213	318
40	320	213	323
50	320	230	335

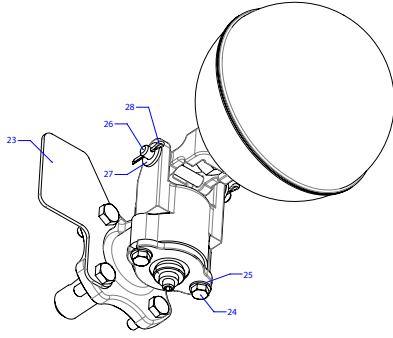
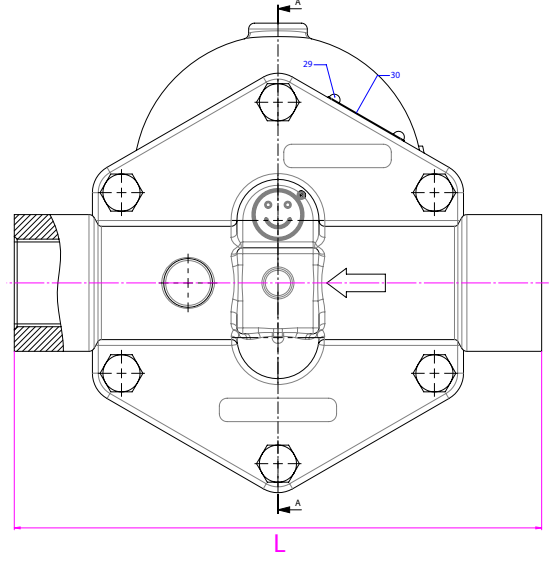
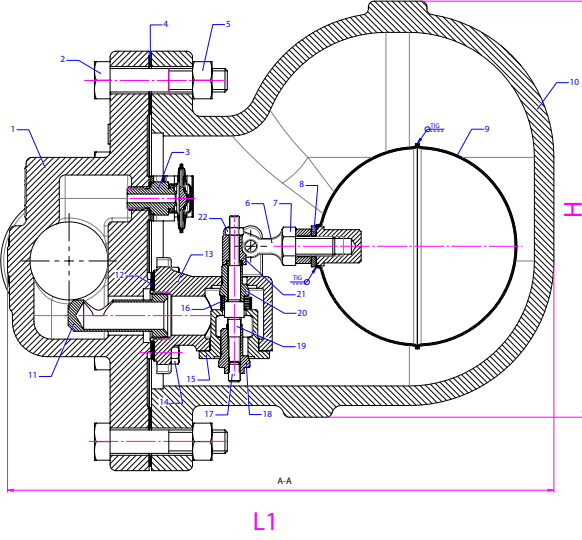
Tahliye Miktarları  
(1 1/4" - 2")



No	PARÇA ADI	MALZEME
1	Gövde	GSC25
2	Altıköşe Başlı Cıvata	8,8
3	Termostatik Ünite (Komple)	
4	Kapak Contası	%94 Saf Grafit
5	Somun	8
6	Salıncak	
7	Altıköşe Başlı Cıvata	A2 70
8	Pul	AISI304
9	Şamandıra	
10	Kapak Contası	GSC25
11	Erozyon Önleyici	AISI304
12	Yatak Contası	%94 Saf Grafit
13	Yatak	AISI430
14	Altıköşe Başlı Cıvata	A2 70
15	Yatak Kapağı	1,4581
16	Yay	AISI302
17	Setuskur	A2 70
18	Valf	AISI430
19	Yatak Mili	AISI304
20	Valf	AISI430
21	Makara	AISI304
22	Somun	A2
23	Kondens Dengeleyici	AISI304
24	Altıköşe Başlı Cıvata	A2 70
25	Pul	AISI304
26	Şamandıra Bağlantı Mili	AISI304
27	Pul	AISI304
28	Gupilya	AISI304
29	Perçin	9,5
30	Mamül Etiket	Alüminyum

# SK-70 ŞAMANDIRALI KONDENSTOP

1 1/4" - 2" DİŞLİ TEKNİK ÖZELLİKLER



İnç	L	H	L1
1 1/4"	270	213	280
1 1/2"	270	213	280
2"	300	230	290

No	PARÇA ADI	MALZEME
1	Gövde	GSC25
2	Altıköşe Başlı Cıvata	8,8
3	Termostatik Ünite(Komple)	
4	Kapak Contası	%94 Saf Grafit
5	Somun	8
6	Salıncak	
7	Altıköşe Başlı Cıvata	A2 70
8	Pul	AISI304
9	Şamandıra	
10	Kapak Contası	GSC25
11	Erozyon Önleyici	AISI304
12	Yatak Contası	%94 Saf Grafit
13	Yatak	AISI430
14	Altıköşe Başlı Cıvata	A2 70
15	Yatak Kapağı	1,4581
16	Yay	AISI302
17	Setuskur	A2 70
18	Valf	AISI430
19	Yatak Mili	AISI304
20	Valf	AISI430
21	Makara	AISI304
22	Somun	A2
23	Kondens Dengeleyici	AISI304
24	Altıköşe Başlı Cıvata	A2 70
25	Pul	AISI304
26	Şamandıra Bağlantı Mili	AISI304
27	Pul	AISI304
28	Gupilya	AISI304
29	Perçin	9,5
30	Mamül Etiketli	Alüminyum